





INSTALLATION

1. Allgemeine Hinweise

1.1 Mitgeltende Dokumente

-  Bedienungs- und Installationsanleitung Händetrockner HTE, Bestellnummer 165505
-  Bedienungs- und Installationsanleitung Händetrockner HTT, Bestellnummer 171465

2. Gerätebeschreibung

2.1 Lieferumfang

Mit dem Produkt werden geliefert:

- Netzanschlusskabel
- Kabelverschraubung
- Entladewiderstand

3. Montage des Netzanschlusskabels



WARNUNG Stromschlag
Achten Sie darauf, dass das Gerät während der Montage von der Spannungsversorgung getrennt ist.

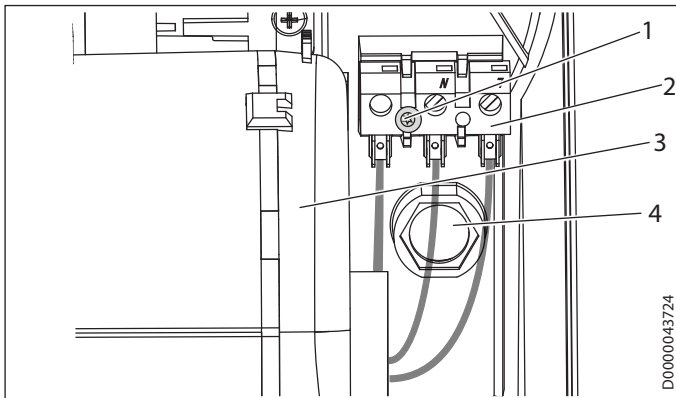


Hinweis
Lassen Sie die Netzanschlussleitung und den Entladewiderstand im Schadensfall nur durch einen Fachhandwerker mit Original-Ersatzteilen von uns ersetzen.

3.1 Gehäusekappe demontieren

- ▶ Beachten Sie die Angaben in der Bedienungs- und Installationsanleitung des Händetrockners (siehe Kapitel „Montage“).

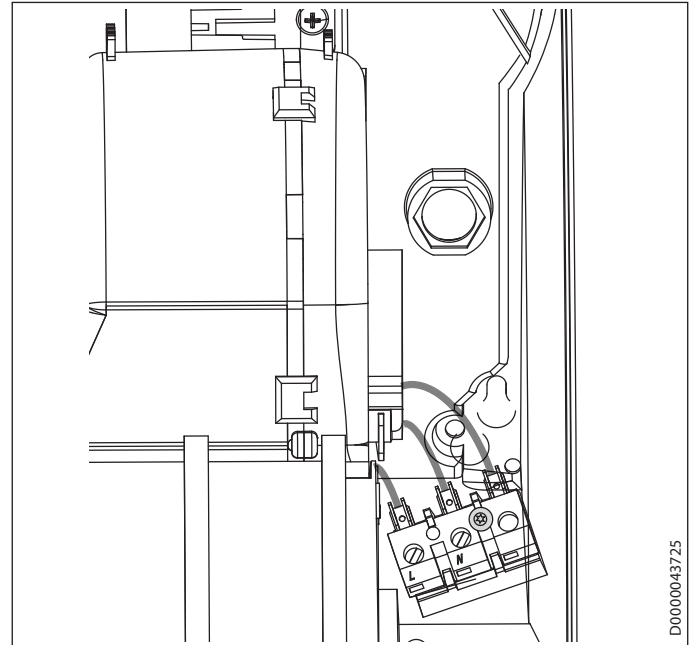
3.2 Klemmenleiste demontieren



- 1 Befestigungsschraube
- 2 Klemmenleiste
- 3 Gebläsemotor
- 4 Kabeldurchführung

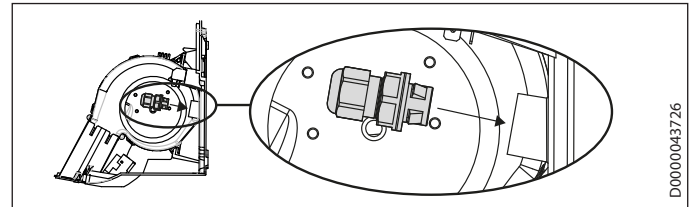
Die Kabeldurchführung ist durch die Litzen verdeckt.

- ▶ Legen Sie die Kabeldurchführung frei, indem Sie die Klemmenleiste demontieren:
- ▶ Lösen und entnehmen Sie die Befestigungsschraube der Klemmenleiste.



- ▶ Klappen Sie die gelöste Klemmenleiste nach unten. Die Kabeldurchführung liegt frei.

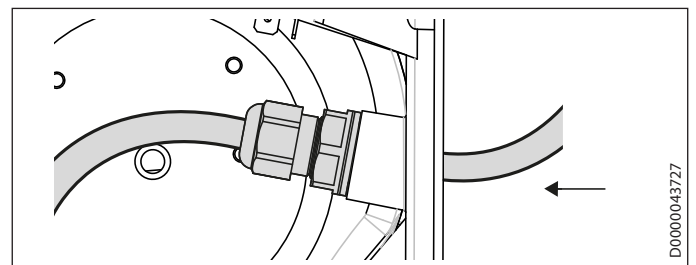
3.3 Kabelverschraubung montieren



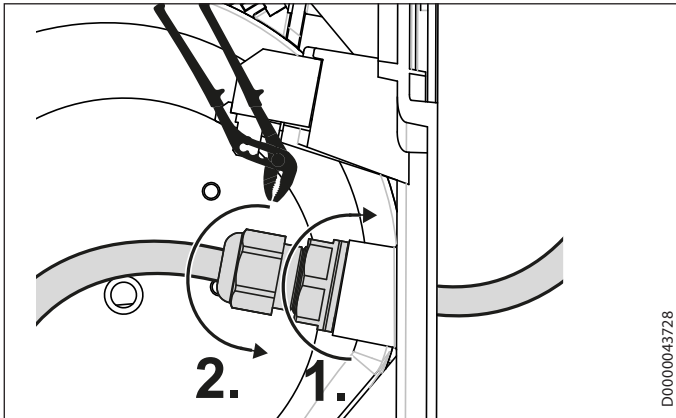
- ▶ Drücken Sie die Kabelverschraubung von der Geräteinnenseite in die Kabeldurchführung.
- ▶ Lassen Sie die Kabelverschraubung in die Kabeldurchführung einrasten.



Hinweis
Die Länge des Netzanschlusskabels im Geräteinneren muss 220 mm betragen.



- ▶ Führen Sie das Netzanschlusskabel von der Geräterückseite durch die Kabelverschraubung.

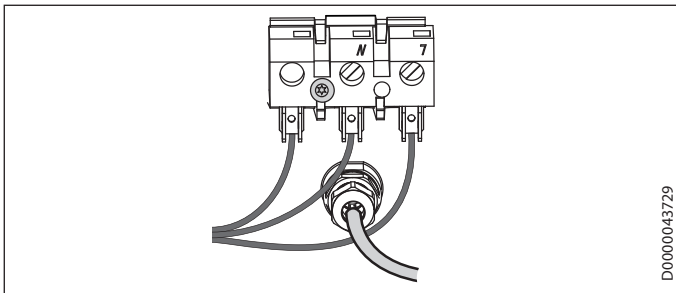


D0000043728

- ▶ Ziehen Sie die Kontermutter (Linksgewinde) handfest an.
- ▶ Ziehen Sie die Kabelverschraubung (Rechtsgewinde) an der Hutmutter mit einer Zange fest.

Durch das Festziehen der Hutmutter zieht sich auch die Kontermutter fest.

3.4 Klemmenleiste montieren



D0000043729

- ▶ Stecken Sie das Ende des Netzanschlusskabels zwischen den Steckpunkten L und N der Klemmenleiste hindurch.
- ▶ Bringen Sie die Klemmenleiste in ihre Ausgangsposition.
- ▶ Befestigen Sie die Klemmenleiste mit der Befestigungsschraube.

3.5 Netzanschlusskabel installieren



WARNUNG Stromschlag

Aufgeladene interne Kapazitäten können bei Berührung der Netzsteckerkontakte einen Stromschlag verursachen.

- ▶ Installieren Sie den Entladewiderstand.



Sachschaden

Achten Sie darauf, dass keine Litzen im Bereich des Gebläsemotors liegen.

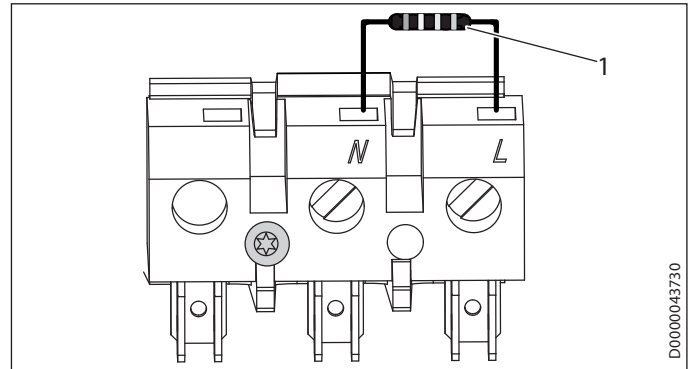
- ▶ Verlegen Sie das Netzanschlusskabel rechts neben der Klemmenleiste.



Hinweis

Das Netzanschlusskabel mit Stecker ist für eine Steckdose vorgesehen.

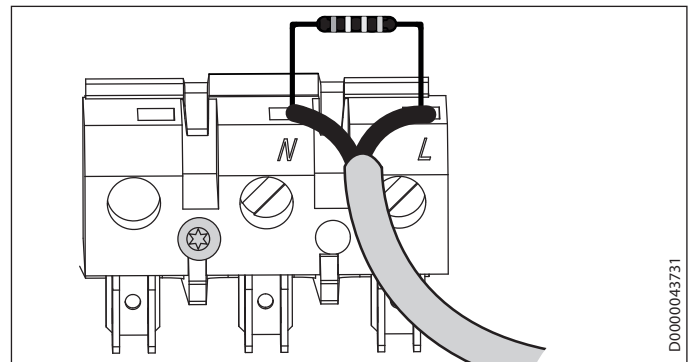
- ▶ Achten Sie darauf, dass die Steckdose nach der Installation des Gerätes frei zugänglich ist.



D0000043730

1 Entladewiderstand

- ▶ Installieren Sie den Entladewiderstand zwischen L und N.



D0000043731

- ▶ Schließen Sie die braune Litze an den Kontakt L der Klemmenleiste an.
- ▶ Schließen Sie die blaue Litze an den Kontakt N der Klemmenleiste an.
- ▶ Ziehen Sie die Schrauben der Klemmenkontakte fest.

3.6 Gehäusekappe montieren

- ▶ Beachten Sie die Angaben in der Bedienungs- und Installationsanleitung des Händetrockners (siehe Kapitel „Montage“).



INSTALLATION

1. General information

1.1 Relevant documents

- Operating and installation instructions HTE hand dryer, part number 165505
- Operating and installation instructions HTT hand dryer, part number 171465

2. Appliance description

2.1 Standard delivery

The following are delivered with the product:

- Power cable
- Cable gland
- Discharge resistor

3. Installing the power cable



WARNING Electrocutation
Ensure that the appliance is isolated from the mains power supply during installation.

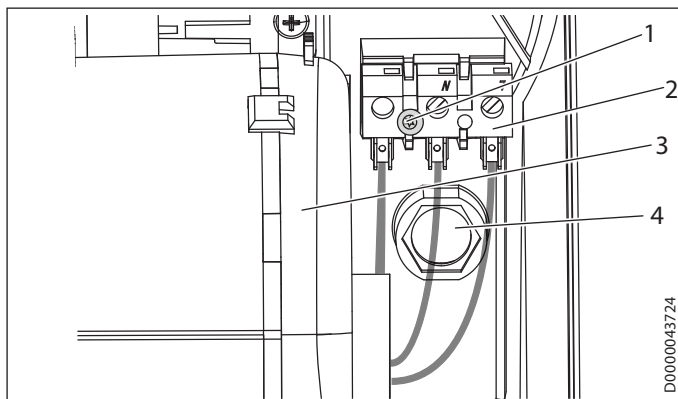


Note
In the event of damage to the power cable or discharge resistor, these must be replaced by a qualified contractor using our original spare parts.

3.1 Removing the casing cover

- ▶ Observe the information in the operating and installation instructions for the hand dryer (see chapter "Installation").

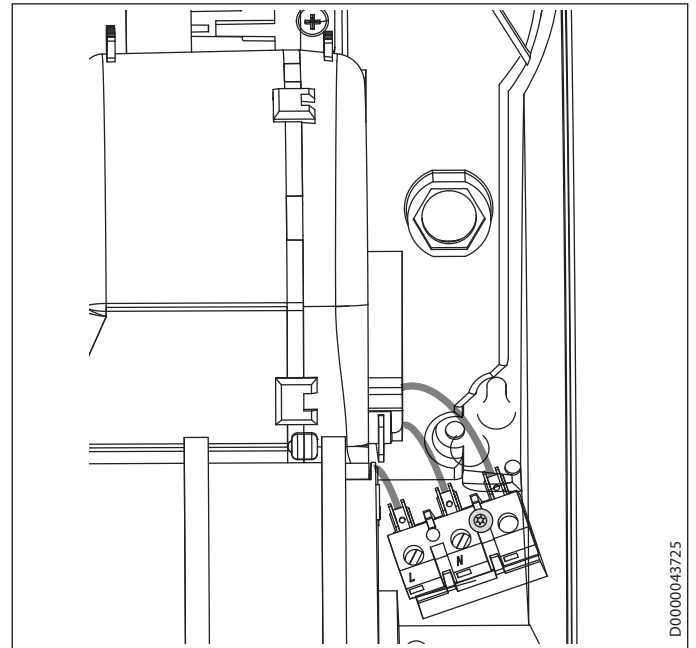
3.2 Detaching the terminal strip



- 1 Fixing screw
- 2 Terminal strip
- 3 Fan motor
- 4 Cable entry

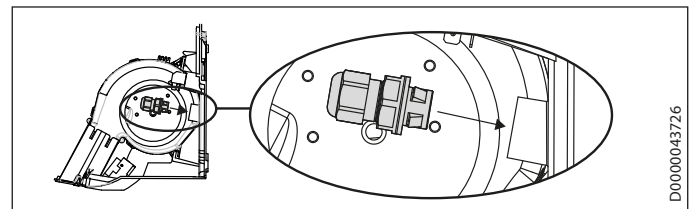
The cable entry is covered by the internal wiring.

- ▶ Uncover the cable entry by detaching the terminal strip:
- ▶ Undo and remove the mounting screw on the terminal strip.



- ▶ Pivot the detached terminal strip downward.
The cable entry is now clear.

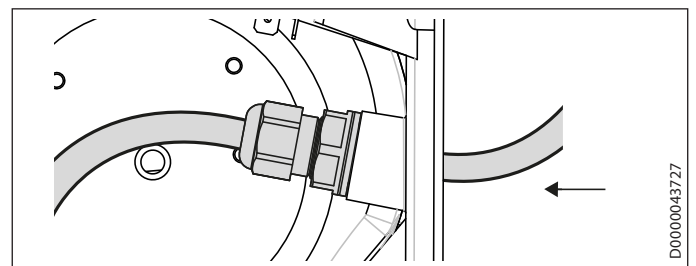
3.3 Installing the cable gland



- ▶ Push the cable gland into the cable entry from inside the appliance.
- ▶ Ensure the cable gland clicks into place inside the cable entry.



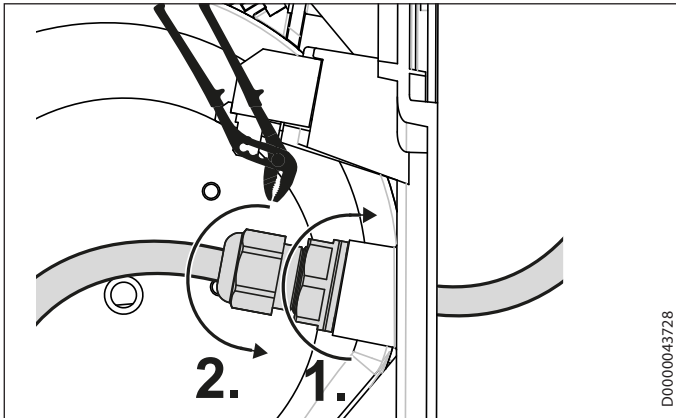
Note
A 220 mm length of power cable is required inside the appliance.



- ▶ Route the power cable through the cable gland from the back of the appliance.

QUICK GUIDE

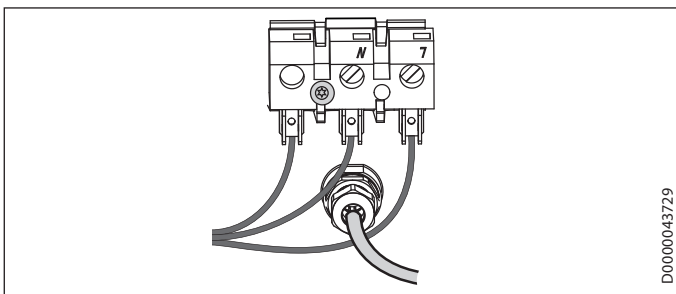
Installing the mains power cable on the HTE | HTT



- ▶ Tighten the lock nut (left-hand thread) hand-tight.
- ▶ Tighten the cable gland (right-hand thread) by the cap nut using pliers.

As you tighten the cap nut, the lock nut will also tighten.

3.4 Fitting the terminal strip



- ▶ Pass the end of the power cable between the L and N terminals of the terminal strip.
- ▶ Return the terminal strip to its original position.
- ▶ Secure the terminal strip with the mounting screw.

3.5 Installing the power cable



WARNING Electrocutation
Charge-bearing internal capacitances can cause electrocution if the mains plug contacts are touched.

- ▶ Install the discharge resistor.



Material losses

Ensure that there are no wires in the vicinity of the fan motor.

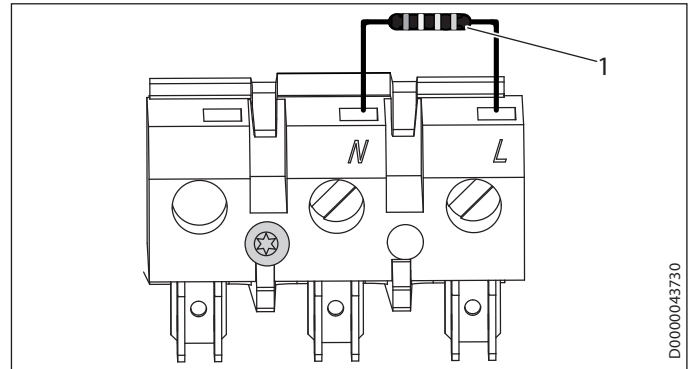
- ▶ Route the power cable along the right, by the terminal strip.



Note

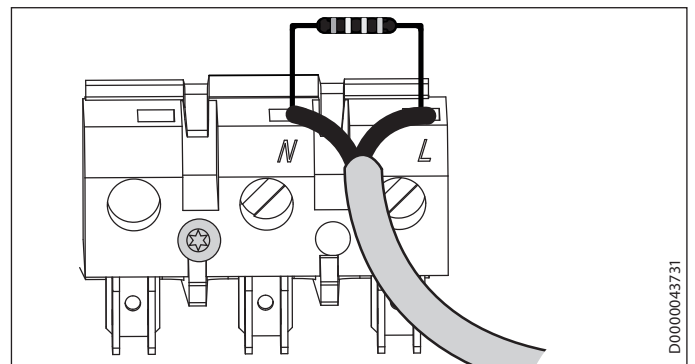
The mains power cable is supplied with a plug for a standard socket.

- ▶ Ensure that the socket is easily accessible once the appliance has been installed.



1 Discharge resistor

- ▶ Install the discharge resistor between the L and N contacts.



- ▶ Attach the brown wire to the L contact on the terminal strip.
- ▶ Attach the blue wire to the N contact on the terminal strip.
- ▶ Tighten the screws on the terminal contacts.

3.6 Assembling the casing cover

- ▶ Observe the information in the operating and installation instructions for the hand dryer (see chapter "Installation").